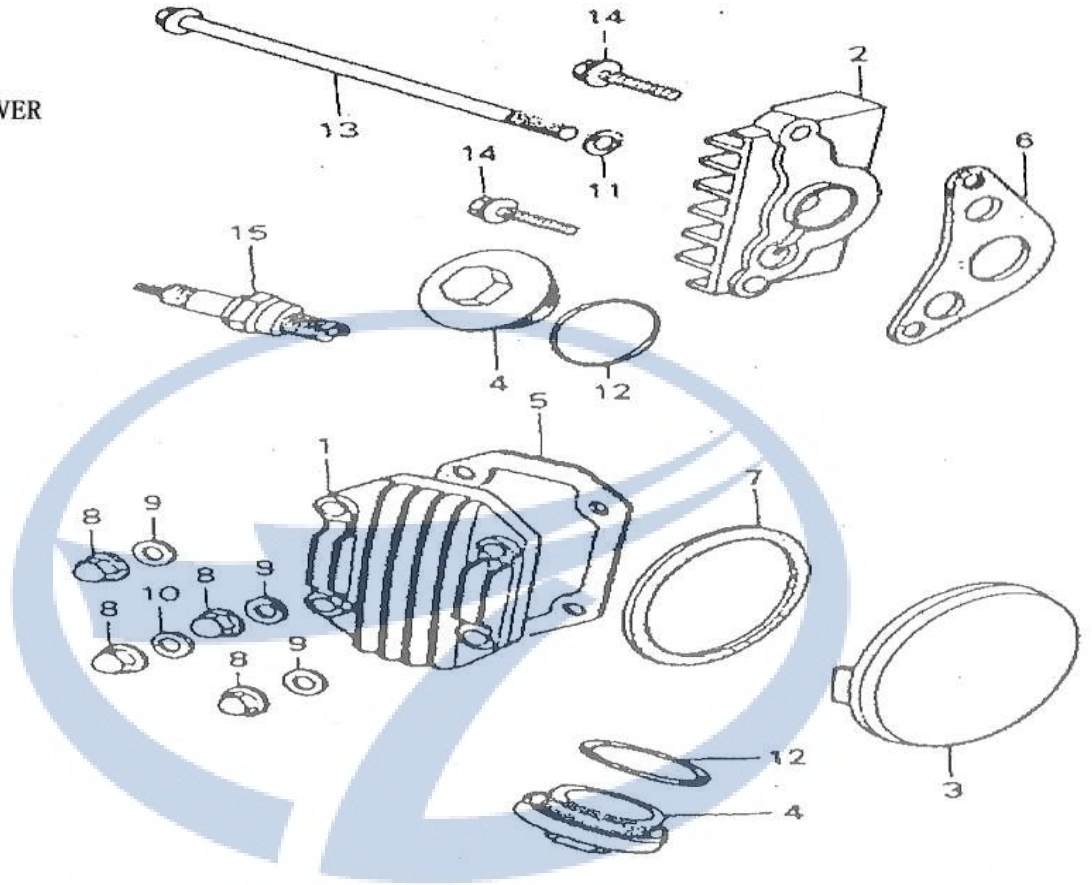


XT110GK发动机图解目录

E-1

汽缸头盖

FIG. 1 CYLINDER HEAD COVER

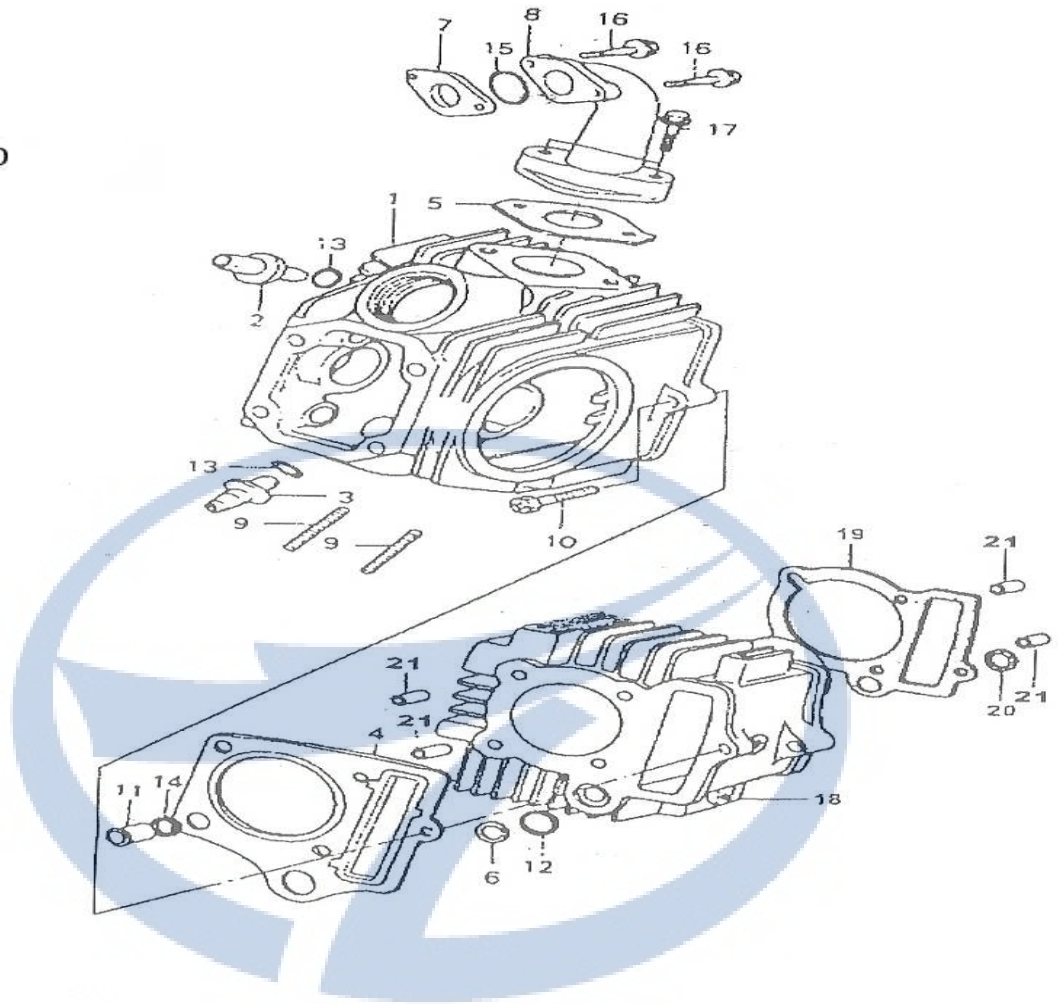


序号 Ref No	功能码 (新) Function Code(new)	中文名称 Chinese Name	英文名称 Part Name	数量 Reqd No
1	QGTG	汽缸头盖	Cover Cylinder Head	1
2	QGTYG	汽缸头右盖	Cylinder Head cover,Right	1
3	QGTZG	汽缸头左盖	Cylinder Head cover,Left	1
4	QMG	气门盖	Cap,TAPPET ASJUSTING HOLE	1
5	DGMFCD	顶盖密封衬垫	GASKET, CYLINDER HEAD COVER	1
6	QGTYGMFCD	汽缸头右盖密封衬垫	GASKET, CYLINDER HEAD COVER RIGHT	1
7	QGTZGMFD	汽缸头左盖密封垫	GASKET, CYLINDER HEAD COVER LEFT	1
8	GXML-M6	盖形螺母M6	NUT M6, CAP	1
9	GDQ-Φ6.5X2	钢垫圈 Φ6.5X2	WASHER Φ6.5X2, STEEL	1
10	TDQ-Φ6.5X2	铜垫圈 Φ6.5X2	WASHER Φ6.5X2, COPPER	1
11	LDQ-Φ6.5X2	铝垫圈 Φ6.5X2	WASHER Φ6.5X2, ALUMINIUM	1
12	OXQ-Φ30.8X3	O型圈Φ30.8X3	O-RING Φ30.8X3	1
13	LS-M6X110	螺栓M6X110	BOLT M6X110	1
14	LS-M6X2	螺栓M6X20	BOLT M6X20	1
15	HHS	火花塞	SPARK PLUG	1

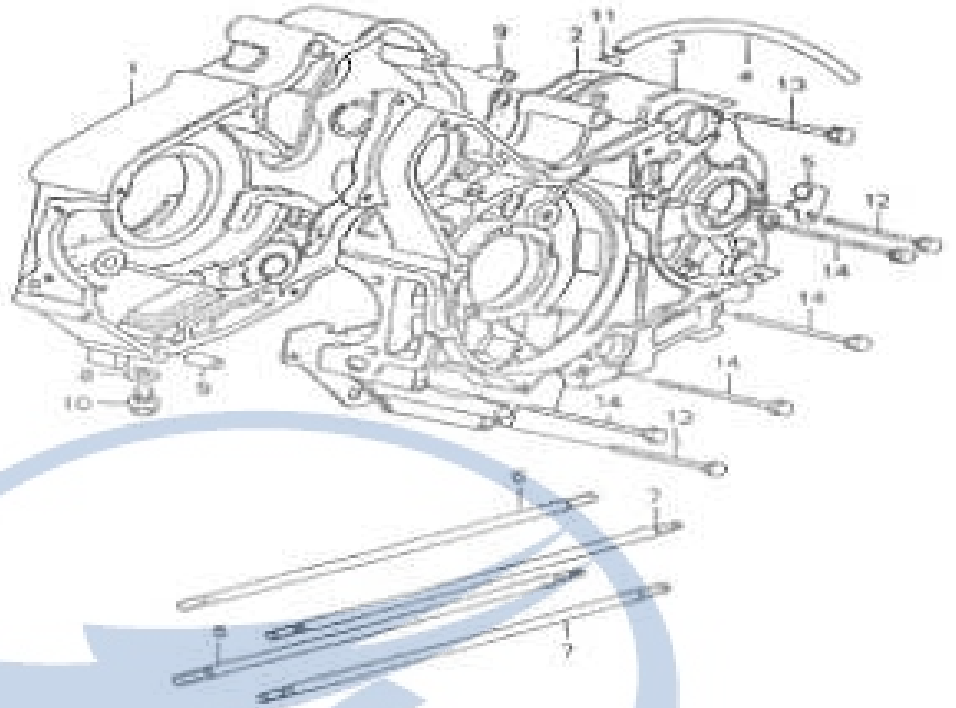
E-2

汽缸头

FIG. 2 CYLINDER&HEAD



序号 Ref No	功能码(新) Function Code(new)	中文名称 Chinese Name	英文名称 Part Name	数量 Reqd No
1	QGT	汽缸头	HEAD COMP CYLINDER	1
2	JQMDG	进气门导管	GULDE, INTAKE, VALVE	1
3	PQMDG	排气门导管	GULDE, EXHAUST, VALVE	1
4	QGTDZJ	汽缸头垫组件	GASCKET ASSY, CYLINDER HEAD	1
5	JQGMFD	进气管密封垫	GASKET INSULATOR	1
6	JXDQ-Φ11.5XΦ15X1.8	矩形垫圈Φ11.5XΦ15X1.8	WASHER Φ11.5XΦ15X1.8 RECTANGLE	1
7	HYQGDJD	化油器隔垫胶垫	INSULATOR, CARBURETOR	1
8	JQD	进气管	PIPE, INTAKE	1
9	STLS-M6X32, STUD	双头螺栓M6X32	BOLT M6X32	1
10	LS-M6X20	螺栓M6X20	BOLT M6X20	1
11	CT-Φ9.5	衬套Φ9.5	COLLAR Φ9.5	1
12	JXMFQ-Φ14.5XΦ18.5X2.5	矩形密封圈Φ14.5XΦ18.5X2.5	SEAL-RING Φ14.5XΦ18.5X2.5 RECTANGLE	1
13	OXQ-Φ25X2.4	O型圈Φ25X2.4	O-RING Φ25X2.4	1
14	JXMFQ-Φ9XΦ11.5X1.5	矩形密封圈Φ9XΦ11.5X1.5	SEAL-RINGΦ9XΦ11.5X1.5	1
15	OXQ-Φ30.8X3	O型圈Φ30.8X3	O-RING Φ30.8X3	1
16	LS-M6X25	螺栓M6X25	BOLT M6X25	1
17	LS-M6X28	螺栓M6X28	BOLT M6X28	1
18	QGT	汽缸体	CYLINDER	1
19	QGTMFD	汽缸体密封垫	GASCKET, CYLINDER	1
20	JXMFQ-Φ11.5XΦ16X2.5	矩形密封圈Φ11.5XΦ16X2.5	SEAL-RINGΦ11.5XΦ16X2.5, RECTANGLE	1
21	DWX-Φ8X14	定位销Φ8X14	PIN Φ8X14, DOWL	1

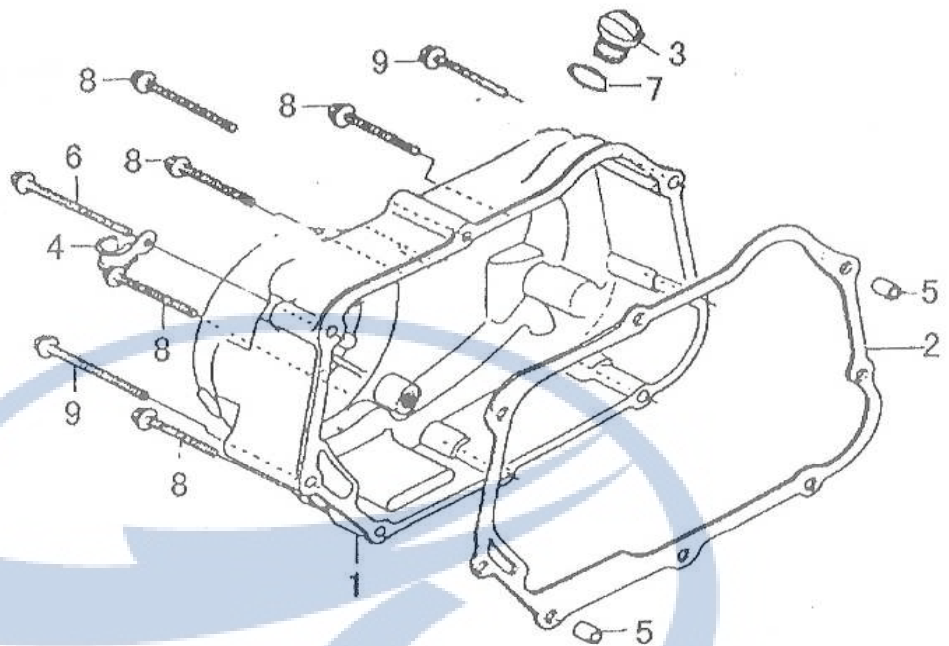
E-3**曲轴箱体****FIG.3 CRANKCASE**

序号 Ref No	功能码 (新) Function Code(new)	中文名称 Chinese Name	英文名称 Part Name	数量 Reqd No
1	YXT	右箱体	CRANKCASE COMP, RICHT	1
2	XTMFD	箱体密封垫	GASKET, CRANKCASE	1
3	ZXT	左箱体	CRANKCASE COMP, LEFT	1
4	TQG-Φ5X320	通气管Φ5X320	TUBEΦ5X320, BREATHER	1
5	TQGGJ	通气管管夹	CLIP, TUBE	1
6	STLS-M6X198	双头螺栓M6X198	BOLT M6X198, STUD	1
7	STLS-M6X205.5	双头螺栓M6X205.5	BOLT M6X205.5, STUD	1
8	LDQZ-Φ12.5X20	铝垫圈Φ12.5X20	WASHER Φ12.5X20, ALUMINIUM	1
9	DWX-Φ10X14	定位销Φ10X14	PIN Φ10X14, DOWEL	1
10	FYLS-M12	放油螺塞M12	DRAIN PLUG M12	1
11	TQ GKQ	通气管卡圈	CLAMPER, OVER FLOW PIPE	1
12	LS-M6X50	螺栓M6X50	BOLT M6X50	1
13	LS-M6X60	螺栓M6X60	BOLT M6X60	1
14	LS-M6X65	螺栓M6X65	BOLT M6X65	1

E-4

右曲轴箱盖

FIG. 4RIGHT CRANKCASE COVER

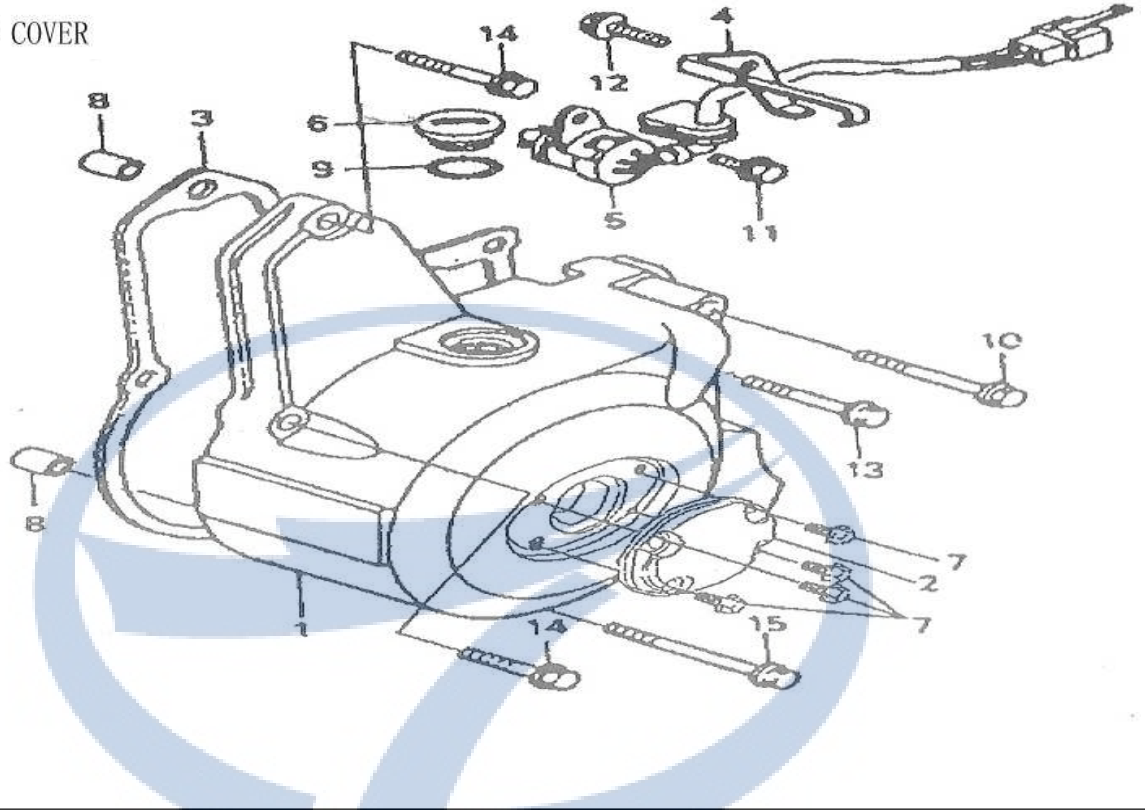


序号 Ref No	功能码 (新) Function Code(new)	中文名称 Chinese Name	英文名称 Part Name	数量 Reqd No
1	YXG	右箱盖	COVER COMP, CRANKCASE RIGHT	1
2	YXGMFD	右箱盖密封垫	GASKET, RIGHT CRANKCASE	1
3	JYC	机油尺	GAUGE, OIL LEVER	1
4	LHQCZBZJ	离合器操纵臂组件	LEVER COMP, CLUTCH	1
5	LHQTLBZJ	离合器凸轮板组件	PLATE COMP, CLUTCH CAM	1
6	TLZJ	凸轮组件	CAM ASSY, CLUTCH LIFTER	1
7	GZ	滚柱	ROLLER, CLUTCH LIFTER	1
8	TJLS	调节螺栓	BOLT, CLUTCH ASJUSTING	1
9	XJ	线夹	CLIP, DYNAMO CORO	1
10	PD-Φ8X2	平垫Φ8X2	WASHER, Φ8X2	1
11	PD-Φ4	平垫Φ4	WASHER, Φ4	1
12	DWX-Φ8X12	定位销Φ8X12	PINΦ8X12, DOWEL	1
13	LS-M6X80	螺栓M6X80	BOLT M6X80	1
14	OXQ-Φ7X17.5	O型圈Φ7X17.5	O-RINGΦ7X17.5	1
15	OXQ-Φ18X3	O型圈Φ18X3	O-RING Φ18X3	1
16	LM-M8	螺母M8	NUT M8	1
17	EXXQ-M3	E型卡圈M3	E-CLIP M3	1
18	LS-M6X40	螺栓M6X40	BOLT M6X40	1
19	LS-M6X65	螺栓M6X65	BOLT M6X65	1

E-5

左曲轴箱盖

FIG. 5 LEET CRANKCASE COVER

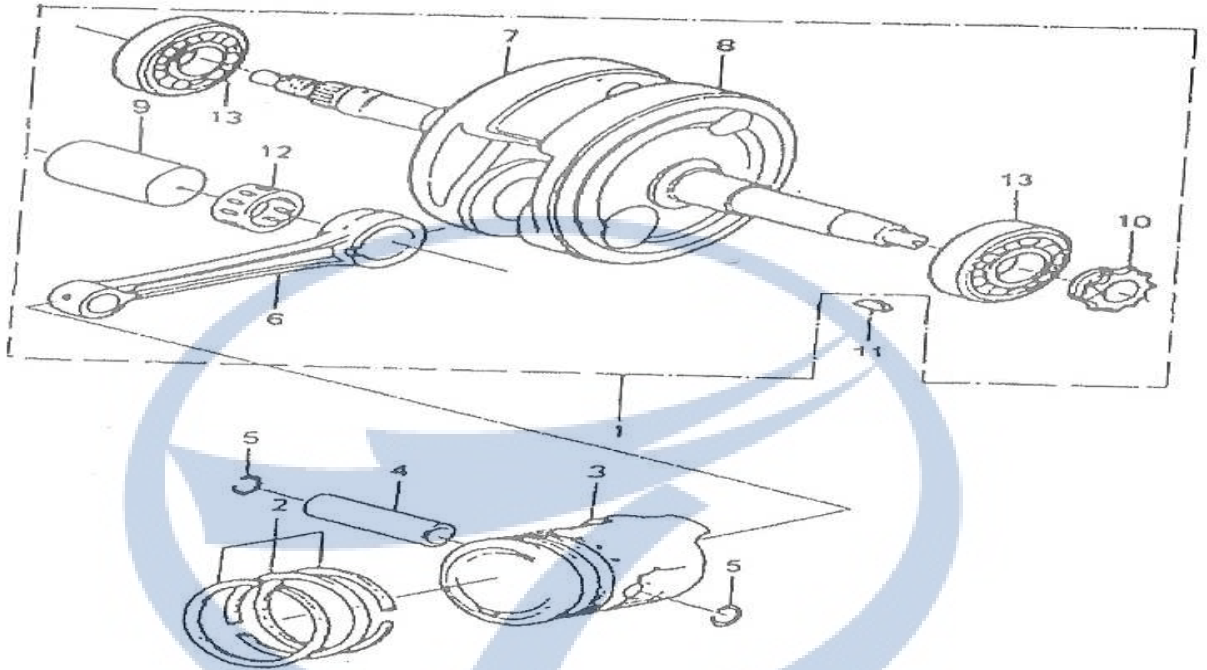


序号 Ref No	功能码 (新) Function Code(new)	中文名称 Chinese Name	英文名称 Part Name	数量 Reqd No
1	ZQG	左前盖	COVER, CRANKCASE LEFT	1
2	ZMG	字母盖	EMBLEM, ENGINE COVER LEFT	1
3	MFD	密封垫	GASKET	1
4	XWK	限位卡	CLAMPER	1
5	DWXSXZJ	档位显示线组件	SWITCH ASSY, GEAR SHIFT	1
6	ZSKS	正时孔塞	CAP, A.C.GENERATOR	1
7	LS	螺栓	BOLT	1
8	DWX-Φ8X12	定位销Φ8X12	PINΦ8X12,DOWEL	1
9	OXQ-Φ13.8X2.5	O型圈13.8X2.5	O-RING13.8X2.5	1
10	LS-M6X50	螺栓M6X50	BOLT M6X50	1
11	LS-M6X12	螺栓M6X12	BOLT M6X12	1
12	LS-M6X16	螺栓M6X16	BOLT M6X16	1
13	LS-M6X28	螺栓M6X28	BOLT M6X28	1
14	LS-M6X32	螺栓M6X32	BOLT M6X32	1
15	LS-M6X70	螺栓M6X70	BOLT M6X70	1

E-6

曲轴活塞

FIG. 6 CRANKSHAFT&PISTON

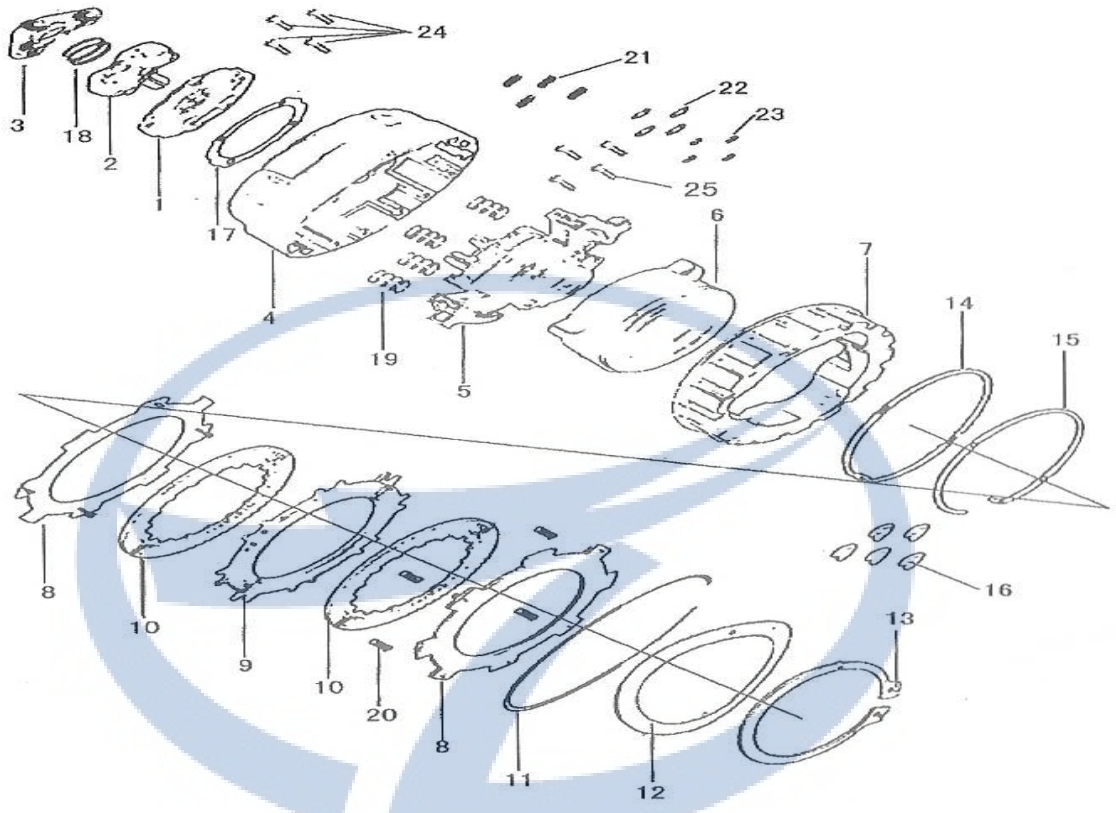


序号 Ref No	功能码 (新) Function Code(new)	中文名称 Chinese Name	英文名称 Part Name	数量 Reqd No
1	QZLGZC	曲轴连杆总成	CRANKSHAFT COMP	1
2	HSH	活塞环	RING SET,PISTON	1
3	HS	活塞	PISTON	1
4	HSX	活塞销	PIN,PISTON	1
5	HSXDQ	活塞销档圈	CLIP,PISTON PIN	1
6	LG	连杆	CONNECTING ROD	1
7	YQB	右曲柄	CRANKSHAFT RIGHT	1
8	ZQB	左曲柄	CRANKSHAFT LEFT	1
9	QBX	曲柄销	PIN,CRANKSHAFT	1
10	ZSZDLL	正时主动链轮	SPROCKET,TIMING	1
11	BYJ	半圆键	KEY,WOODRUFF	1
12	LGGZZC	连杆滚针轴承	NEEDLE BEARING,CONNECTING ROD	1
13	ZC-6304	轴承6304	BEARING 6304	1

E-7

初级离合器

FIG. 7 ONE WAYCLUTCH

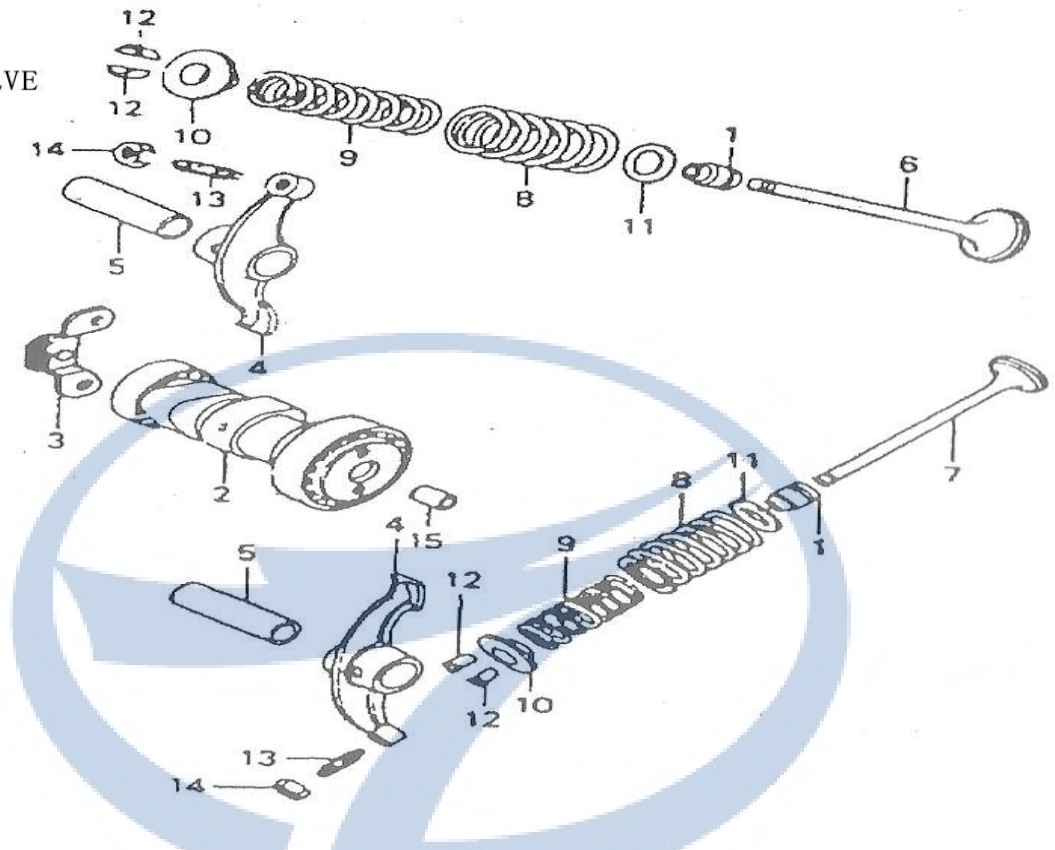


序号 Ref No	功能码 (新) Function Code(new)	中文名称 Chinese Name	英文名称 Part Name	数量 Reqd No
1	DGZJ	端盖组件	HEAD COVER COMP	1
2	TLPZJ-A	凸轮盘组件A	CAM PLATE COMP A	1
3	TLPZJ-B	凸轮盘组件B	CAM PLATE COMP B	1
4	LHQWZ	离合器外罩	EXTERNAL COVER,CLUTCH	1
5	ZDP	主动盘	ACTIVE PLATE,CLUTCH	1
6	ZDCWT	主动齿外套	EXTERNAL COVER,ACTIVE GEAR	1
7	DXHT	定心滑套	SLIDING SHEATH,CENTRIPETAL	1
8	YBZJ	压板组件	PLATE COMP,LIMTTATION	2
9	MCPCB	摩擦片衬板	SCALEBOARD,CLUTCH FRICTION DISK	1
10	MCP	摩擦片	DISK,CLUTCH FRICTION	2
11	THKQ	弹簧卡圈	CIRCLIP,SPRING	1
12	BXTH	波形弹簧	SPRING,WANE	1
13	DQ	挡圈	CIRCLIP	1
14	FKKH	飞块卡簧	SPRING CIRCLIP,FLYING PLATE	1
15	FKKQ	飞块卡圈	RING CIRCLIP,FLYING PLATE	1
16	FK	飞块	FLYING PLATE	28
17	DGMFD	端盖密封垫	GASCKET,HEAD COVER	1
18	TLPTH	凸轮盘弹簧	SPRING,GAM PLATE	1
19	ZDPTH	主动盘弹簧	SPRING,ACTIVE PLATE	4
20	MCPTH	摩擦片弹簧	SPRING,CLUTCH FRICTION DISK	4
21	TH	弹簧	SPRING	4
22	PDQ	平垫圈	GASKET,PLATE	4
23	TD	弹垫	CUSHION,SPRING	4
24	CTLD-M5X6	沉头螺钉M5X6	SCREW M5X6	4
25	PTLD	平头螺钉	SCREW PAN	4

E-8

摇臂及气门

FIG. 8 CAMSHAFT/VALVE

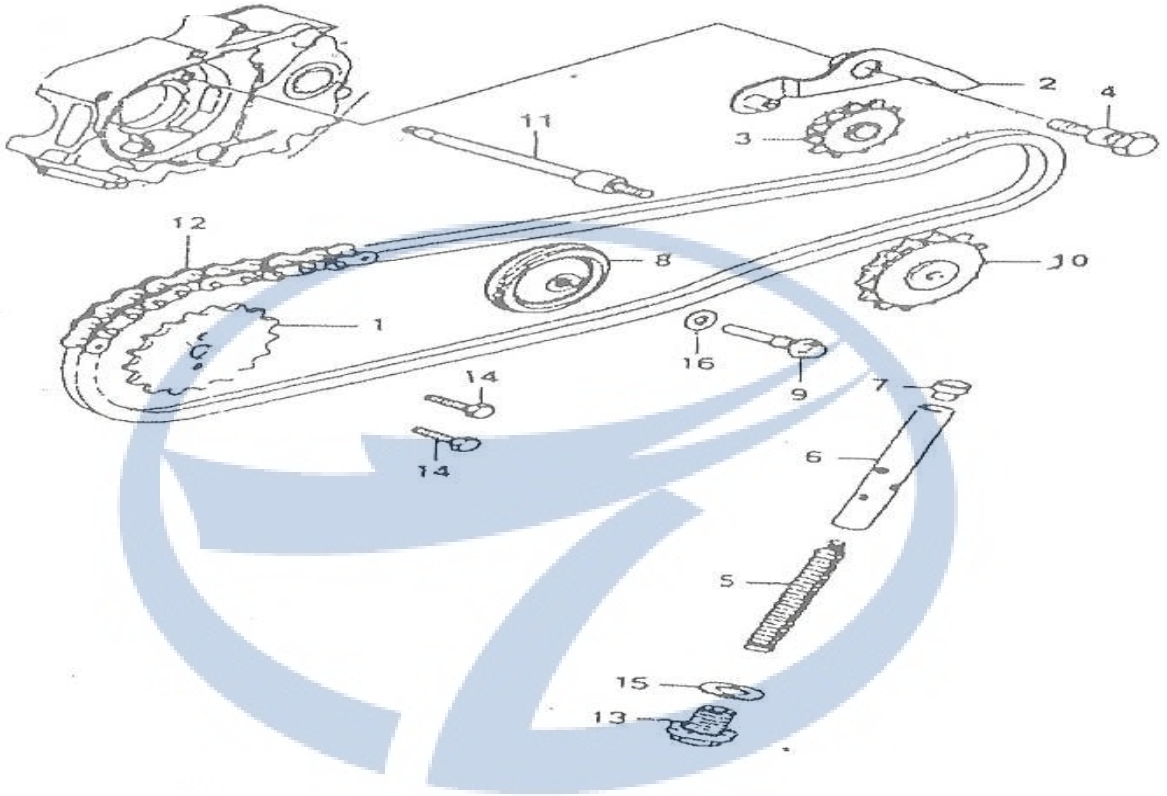


序号 Ref No	功能码 (新) Function Code(new)	中文名称 Chinese Name	英文名称 Part Name	数量 Reqd No
1	DYZ	挡油罩	OILPROOF COVER	2
2	TLZZJ	凸轮轴组件	CAMSHAFT COMP	1
3	ZDB	止动板	PLATE COMP,STOPPER	1
4	QMYB	气门摇臂	ROCKER,VALVE	2
5	YBZ	摇臂轴	SHAFT,ROCKER	2
6	JQM	进气门	VALVE,INTAKE	1
7	PQM	排气门	VALVE,EXHAUST	1
8	QMWTH	气门外弹簧	SPRING,VALVE OUTER	2
9	QMNTN	气门内弹簧	SPRING,VALVE INNER	2
10	QMNWTHZ	气门内外弹簧座	SPRING SEAT,VALVE INNER	2
11	QMWTHZ	气门外弹簧座	SPRING SEAT,VALVE OUTER	2
12	QMSJ	气门锁夹	COTTER,VALVE	4
13	QMJXTZLD	气门间隙调整螺钉	SCREW,TAPPET ADJUSTING	2
14	QMJXSJLM	气门间隙锁紧螺母	NUT,TAPPET ADJUSTING	2

E-9

凸轮链条 张紧轮

FIG. 9 CAM CHAIN. TENSIONER

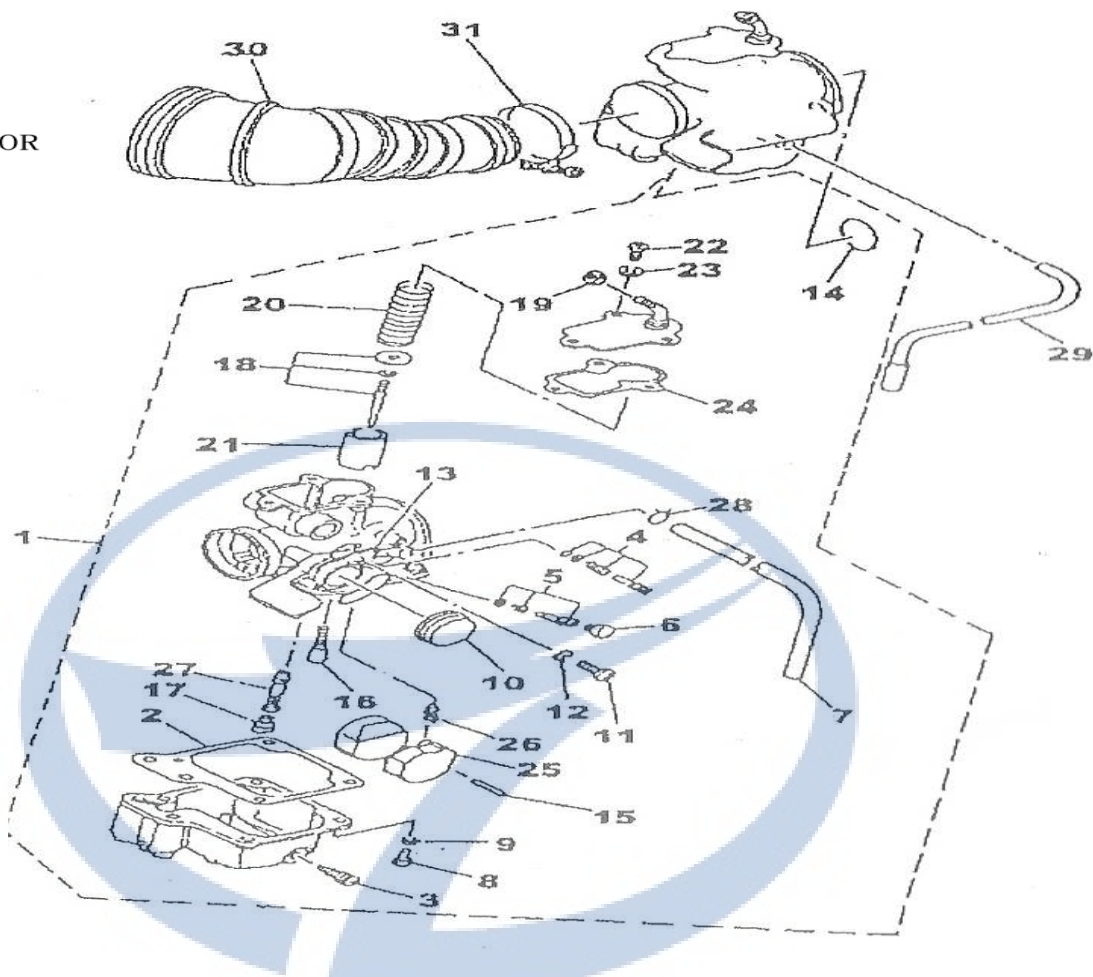


序号 Ref No	功能码(新) Function Code(new)	中文名称 Chinese Name	英文名称 Part Name	数量 Reqd No
1	ZSLL	正时链轮	PROCKET TIMING	1
2	ZJB	张紧臂	ARM,TENSION	1
3	ZJL	张紧轮	WHEEL,TENSION	1
4	ZJBXZ	张紧臂芯轴	INNER SHAFT,TENSION ARM	1
5	TH	弹簧	SPRING	1
6	ZJG	张紧杆	STAFF,TENSION	1
7	ZJGJT	张紧杆胶头	RUBBER HEAD,TENSION STAFF	1
8	LTDXL	链条导向轮	GUIDE WHEEL,CHAIN	1
9	DXLXZ	导向轮削轴	PIN SHAFT,GUIDE WHEEL	1
10	YBLL	油泵链轮	PROCKET,OIL PUMP	1
11	YBZ	油泵轴	SHAFT,OIL PUMP	1
12	ZSLT	正时链条	CHAIN,TINMING	1
13	LS-M12X12.5	螺塞M14X12.5	BOLT M14X12.5	1
14	LS-M5X12	螺栓M5X12	BOLT M5X12	2
15	LDQ-Φ14.X1.5	铝垫圈Φ14X1.5	GASKET Φ14X1.5,ALUMINIUM	1
16	DQ-Φ6X1.5	垫圈Φ6X1.5	GASKET Φ6X1.5	1

E-10

化油器

FIG. 10 CARBURETOR

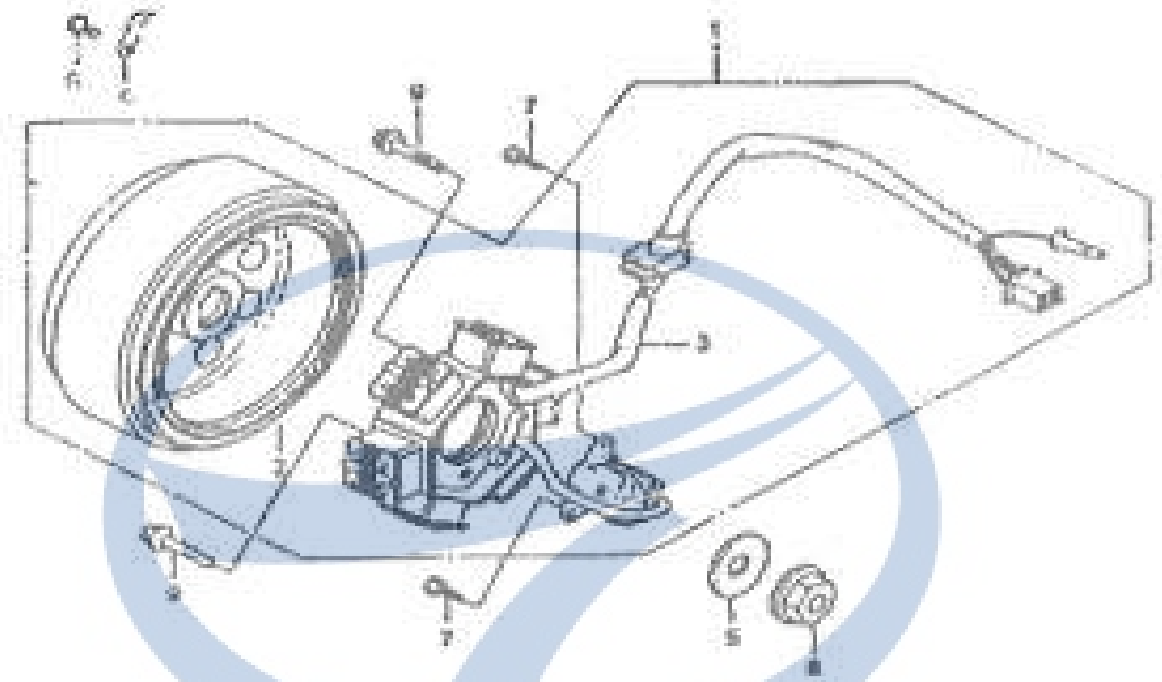


序号 Ref No	功能码 (新) Function Code(new)	中文名称 Chinese Name	英文名称 Part Name	数量 Reqd No
1	HYQZJ	化油器组件	CARBURETOR ASSY	1
2	YSMFD	油室密封垫	SEAL-GASKET,FUEL CHAMBER	1
3	FYLD	放油螺钉	DRAIN PLUG	1
4	HHBTJLDZJ	混合比调节螺钉组件	SCREW SET,A/F RATE ADJUSTING	1
5	DSTJLDZJ	怠速调节螺钉组件	SCREW SET, IDLE SPEED ASFUSTING	1
6	XWZ	小外罩	CAP, SMALL	1
7	JYG	进油管	PIPE, FUEL CHAMBER	1
8	YSLD	油室螺钉	SCREW, FUEL CHAMBER	4
9	YSID	油室弹垫	SPRING CUSHION, FUEL CHAMBER	1
10	DWZ	大外罩	CAP, LARGE	1
11	LD	螺钉	SCREW	1
12	TD-A	弹垫A	SPRING CUSHION A	1
13	TD-B	弹垫B	SPRING CUSHION B	1
14	OXQ	O型圈	O-RING	1
15	XZ	销子	PIN, FLOAT	1
16	FLK	副量孔	JET, SUBALTERN	1
17	ZLK	主量孔	JET, MAIN	1
18	YZZJ	油针组件	NEEDLE SET	1
19	TJLM	调节螺母	NUT, CABLE ADJUSTING	1
20	YZTH	油针弹簧	SPRING, NEEDLE	1
21	ZS	柱塞	VALVE, THROTTLE	1
22	MFDLD	密封垫螺钉	SCREW, SEAL-GASKET	3
23	MFDTD	密封垫弹垫	SPRING-CUSHION, SEAL GASKET	3
24	MFD	密封垫	SEAL-GASKET	1
25	FZ	浮子	FLOAT	1
26	ZF	针阀	NEEDLE VALVE SET	1
27	DG	导管	GUIDE PIPE	1
28	KQ	卡圈	CLIP	1
29	HYQPYG	化油器排油管	DRAIN PIPE, CARBURETOR	1
30	HYQJQG	化油器进气管	INLET PIPE, CARBURETOR	1
31	KQZJ	卡圈组件	CLAMP SET	1

E-11

磁电机

FIG. 11 MAGNETO

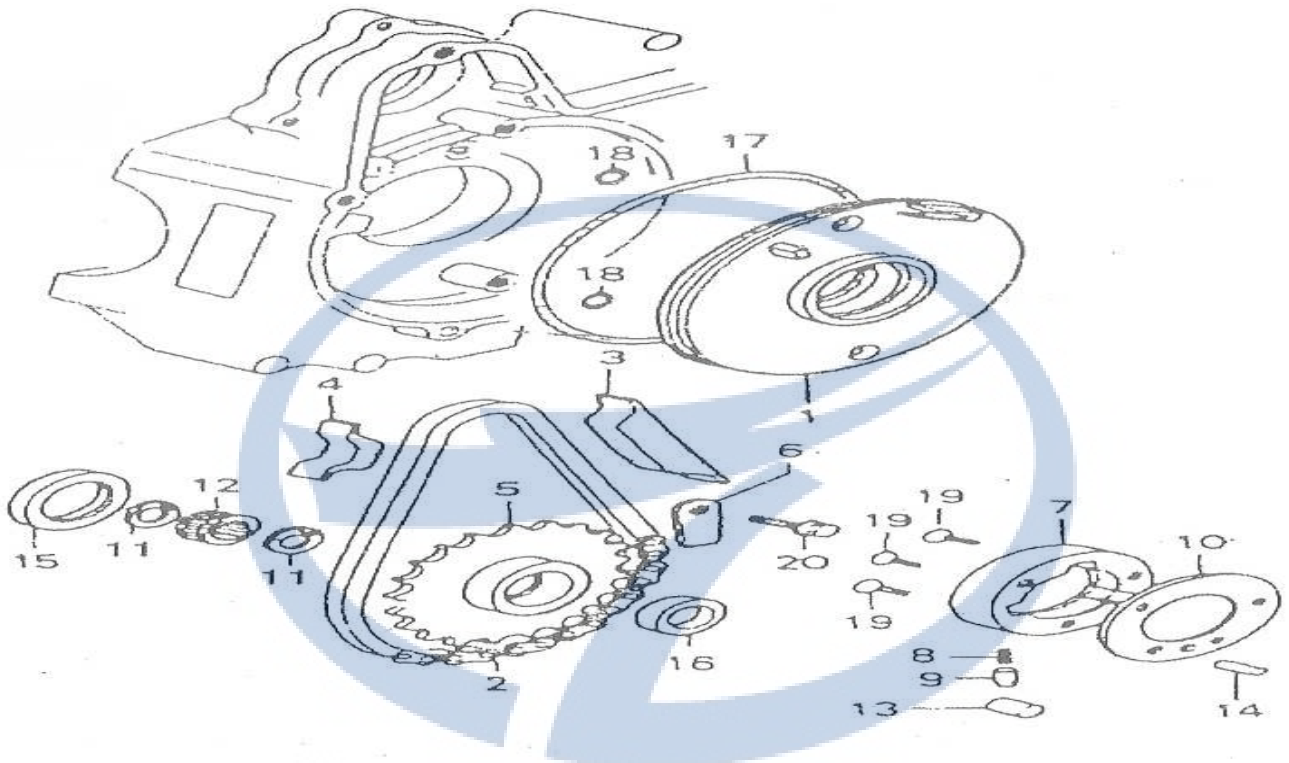


序号 Ref No	功能码 (新) Function Code(new)	中文名称 Chinese Name	英文名称 Part Name	数量 Reqd No
1	CDJZC	磁电机总成	MAGNETO ASSY	1
2	ZZZJ	转子组件	FLYWHEEL COMP	1
3	DZZJ	定子组件	STAYER COMP	1
4	XWB	限位板	PLATE,LIMITATION	1
5	DQ-Φ10X1.5	垫圈Φ10X1.5	GASKET Φ10X1.5	1
6	LS-M5X6	螺母M5X6	BOLT M5X6	1
7	LS-M5X10	螺栓M5X10	BOLT M5X10	2
8	LM-M10	螺母M10	NUT M10	1
9	LS-M6X22	螺栓 M6X22	BOLT M6X22	2

E-12

电启动装置

FIG. 12 ELECTRIC STARTING

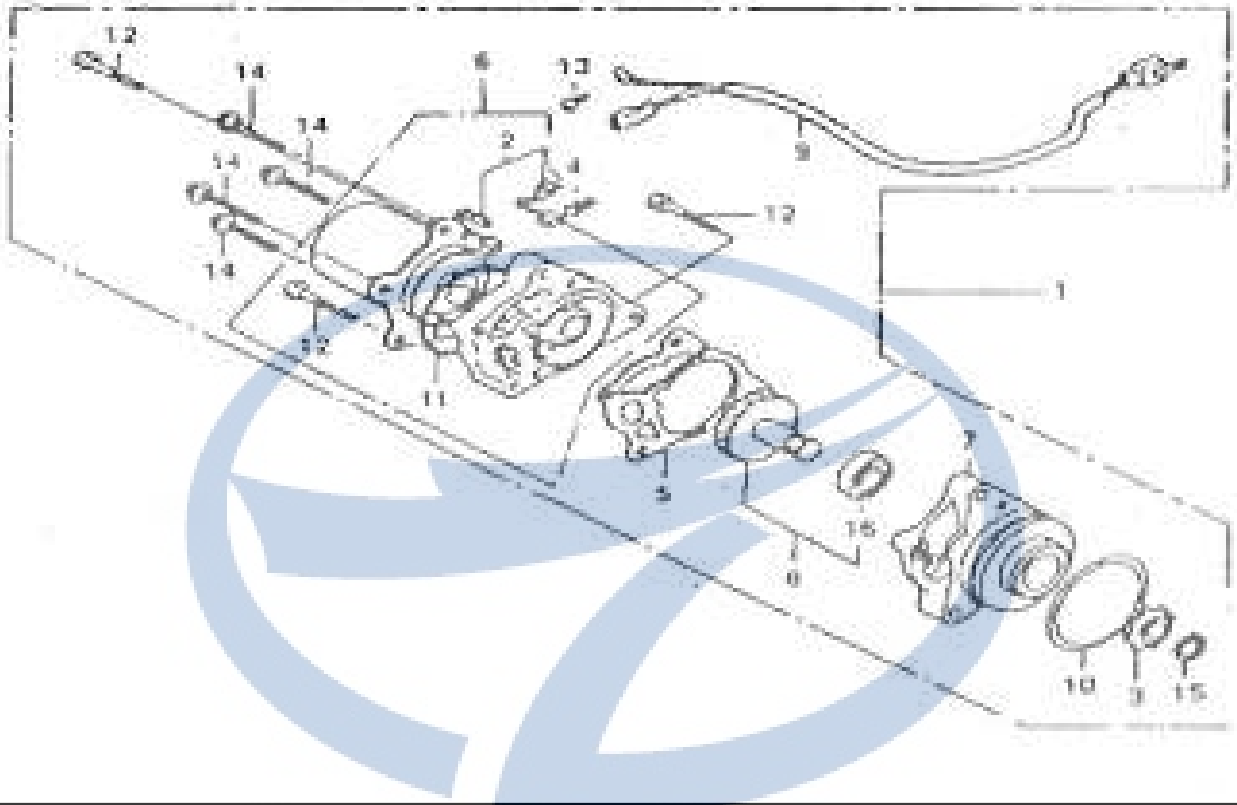


序号 Ref No	功能码 (新) Function Code(new)	中文名称 Chinese Name	英文名称 Part Name	数量 Reqd No
1	GYP	隔油盘	PLATE, OILPROOF	1
2	QDLT	启动链条	CHAIN, STARTING	1
3	QDLTDXB	启动链条导向板	GUIDE PLATE, STARTING CHAIN	1
4	QDLTHB	启动链条护板	PROTECTOR, STARTING CHAIN	1
5	QDLTZJ	启动链条组件	PROTECTOR, STARTING	1
6	QDLLDWB	启动链轮定位板	PLATE, STARTING SPROCKET	1
7	QDLHQKTZJ	启动离合器壳体组件	SHELL COMP, STARTING CLUTCH	1
8	LHQGZTH	离合器滚柱弹簧	SPRING, CLUTCH ROLLER	3
9	THDX	弹簧顶销	PIN, SPRING	3
10	QDLHQCB	启动离合器侧板	SIDE PLATE, STARTING CLUTCH	1
11	DQ-Φ23	挡圈Φ23	CIRCLIP Φ23	2
12	GZZCΦ19XΦ23X13	滚针轴承Φ19XΦ23X13	NEEDLE BEARINGΦ19XΦ23X13	1
13	LHQGZ-10X10	离合器滚柱10X10	ROLLER, CLUTCH	3
14	XZ-Φ5X11.8	销轴Φ5X11.8	PIN, SHAFTΦ5X11.8	1
15	YF-Φ30XΦ40X4.5	油封Φ30XΦ40X4.5	OIL SEAL Φ30XΦ40X4.5	1
16	YF-Φ18.9XΦ28X5	油封Φ18.9XΦ28X5	OIL SEAL Φ18.9XΦ28X5	
17	OXQ-Φ2X107	O型圈Φ2X107	O-RINGΦ2X107	1
18	OXQ-Φ6X1.7	O型圈Φ6X1.7	O-RINGΦ6X1.7	2
19	LD-M6X16	螺钉 M6X16	SCREWM6X16	3
20	LS-M6X10	螺栓 M6X10	BOLT M6X10	1

E-13

启动电机

FIG. 13 STARTING MOTOR&KICK STARTER

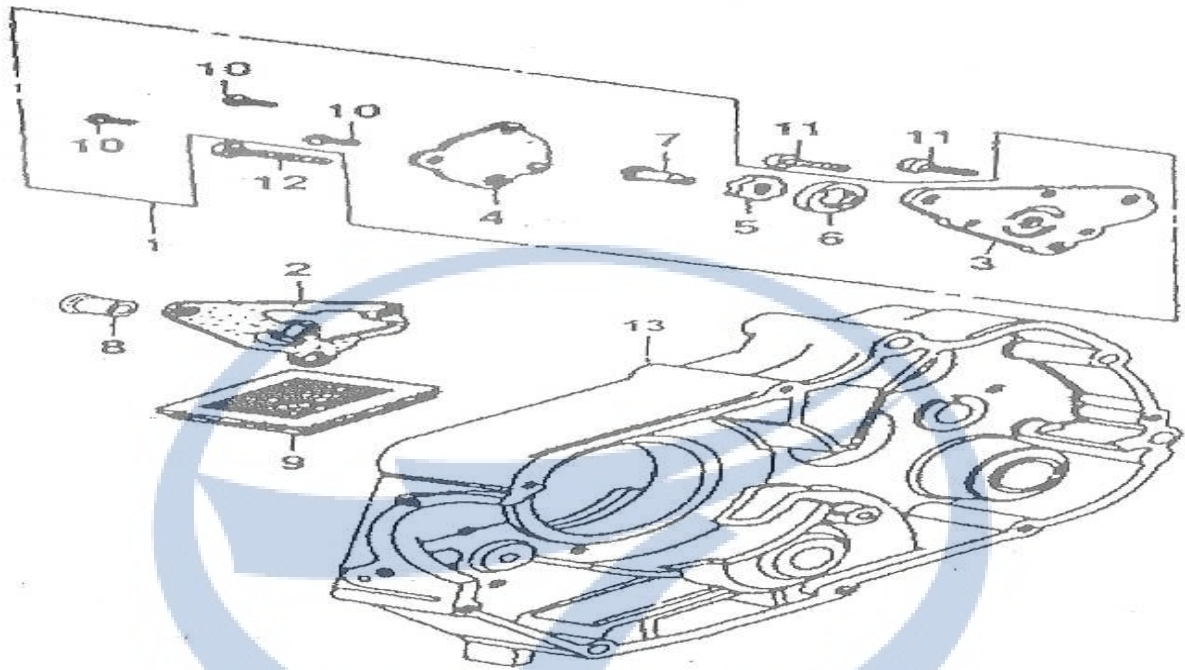


序号 Ref No	功能码(新) Function Code(new)	中文名称 Chinese Name	英文名称 Part Name	数量 Reqd No
1	QDDJ	启动电机	STARTING MOTOR ASSY	1
2	HXQ	换向器	BRUSH SET	2
3	XLL	小链轮	SPROCKET, SMALL	1
4	THDX	弹簧顶销	PIN, SPRING	2
5	MFD	密封垫	SEAL-GASKET	1
6	QDDJZJ	启动电机组件	MOTOR COMP	1
7	QKT	前壳体	CASE, FRONT	1
8	CLZJ	齿轮组件	GEAR COMP	1
9	DL	电缆	CABLE	1
10	OXQ-A	O型圈A	O-RING A	1
11	OXQ-B	O型圈B	O-RING B	1
12	LS-M6X45	螺栓M6X45	BOLT M6X45	2
13	LS-M6X16	螺栓M6X16	BOLT M6X16	1
14	LS-M5X30	螺栓M5X30	BOLT M5X30	4
15	DQ-Φ12	挡圈Φ12	CIRCLIP Φ12	1
16	ZC-6001	轴承6001	BEARING 6001	1

E-14

机油泵

FIG. 14 OIL PUMP

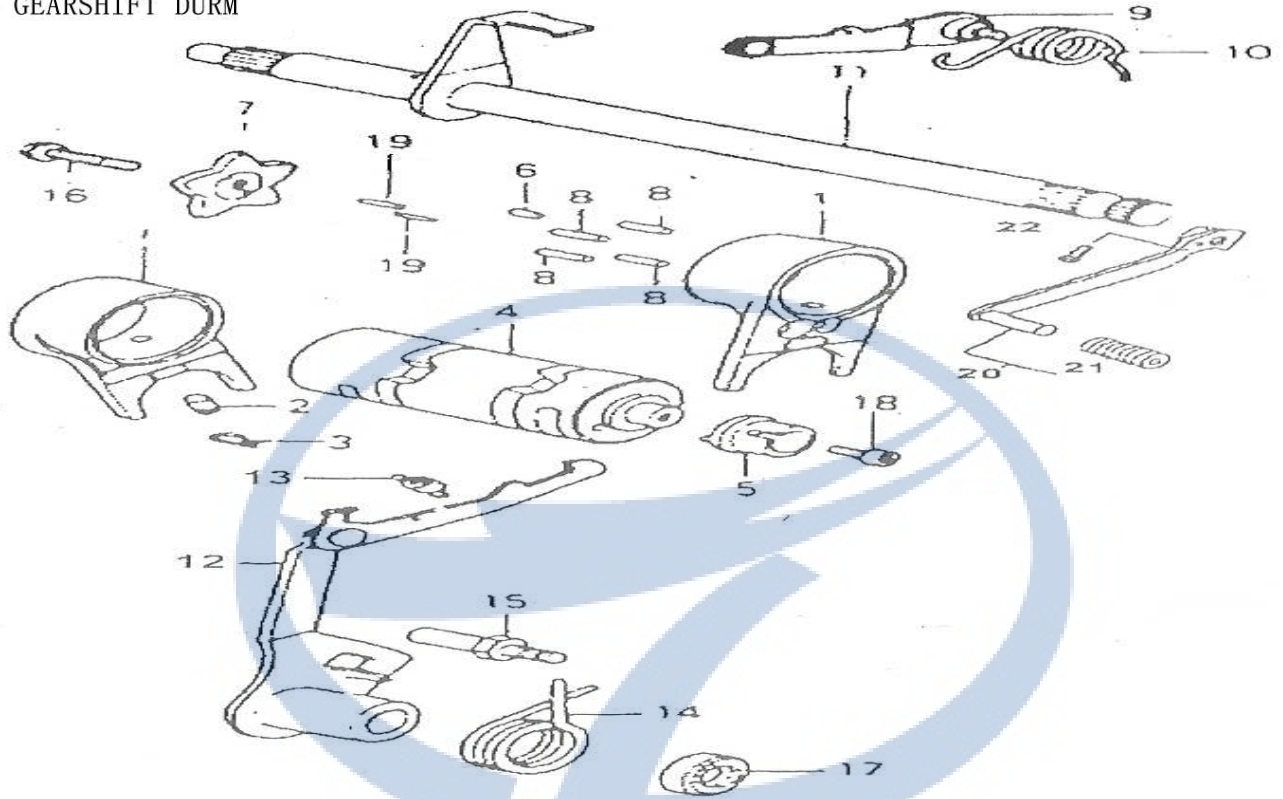


序号 Ref No	功能码 (新) Function Code(new)	中文名称 Chinese Name	英文名称 Part Name	数量 Reqd No
1	JYB	机油泵	OIL PUMP	1
2	JYBCD	机油泵衬垫	GASKET, OIL PUMP	1
3	JYBT	机油泵体	BODY, OIL BUMP	1
4	JYBG	机油泵盖	COVER, OIL PUMP	1
5	JYBLZZ	机油泵内转子	INNER ROTATOR, OIL PUMP	1
6	JYWZZ	机油泵外转子	OUTER ROTATOR, OIL PUMP	1
7	JYBZ	机油泵轴	SHAFT, OIL PUMP	1
8	JYBZT	机油泵轴套	SHAFT SHEATH, OIL PUMP	1
9	JYGLWZJ	机油过滤网组件	SCREEN COMP, OIL FILTER	1
10	LD-M5X10	螺钉M5X10	BOLT M5X10	3
11	LD-M6X16	螺钉M6X16	BOLT M6X16	2
12	LD-M6X22	螺钉M6X22	BOLT M6X22	1
13	YQZXT	右曲轴箱体	CRANKCASR RIGHT	1

E-15

变档鼓

FIG. 15 GEARSHIFT DURM

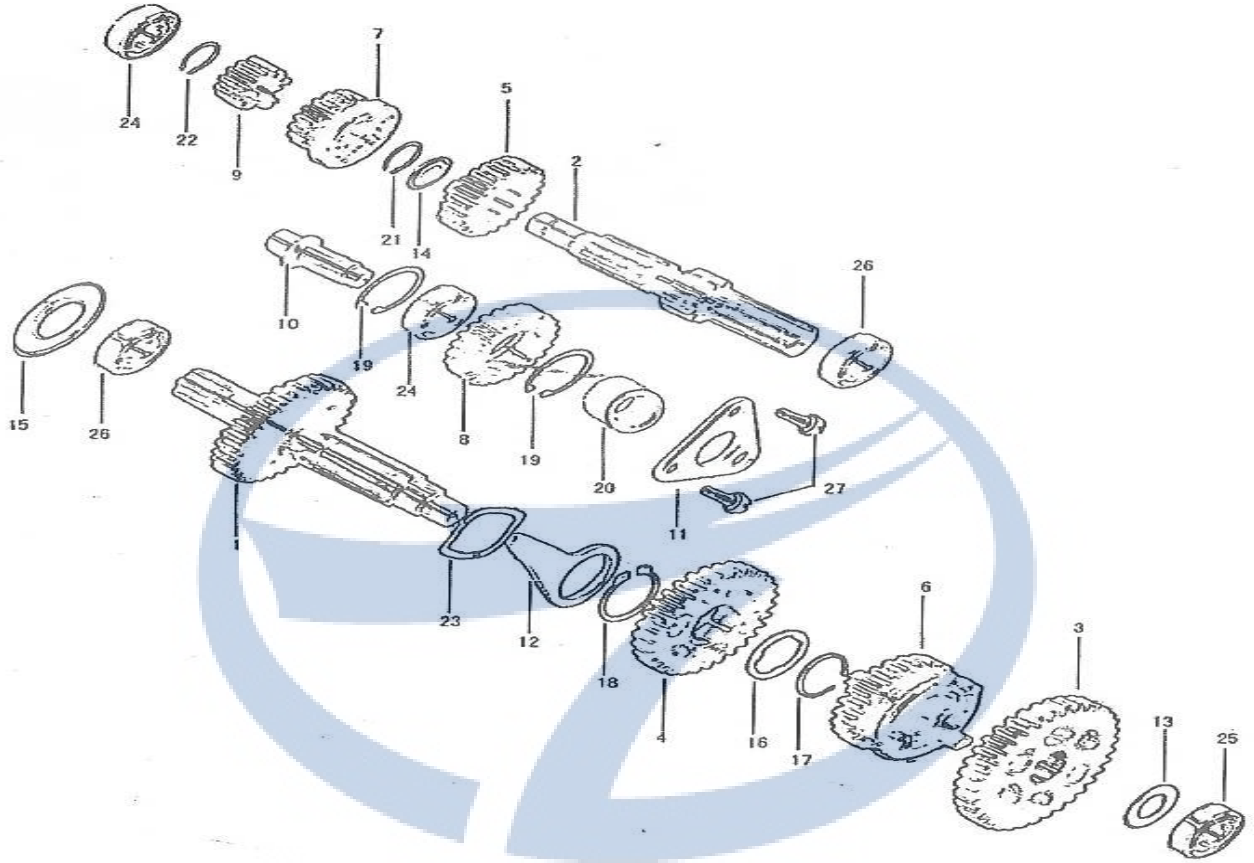


序号 Ref No	功能码 (新) Function Code(new)	中文名称 Chinese Name	英文名称 Part Name	数量 Reqd No
1	BXBC	变速拨叉	FORK, GEARSHIFT	2
2	DXX	导向销	PIN, GEARSHIFT FORK GUIDE	2
3	KH	卡簧	PIN, GEARSHIFT FORK GUID PIN	2
4	BXTLZ	变速凸轮轴	DRUM, GEARSHIFT	1
5	DWKGJZP	档位开关接触片	PIECE, GEARSHIFT SWITCH	1
6	GZ-Φ4X10	滚针Φ4X10	NEEDLEΦ4X10	1
7	DWDB	定位档板	PLATE, GEARSHIFT DRUM STOPPER	1
8	GZ	滚针	NEEDLE	4
9	DWLZJ	定位轮组件	SPINDLE COMP, GEARSHIFT DRUM	1
10	HWTH	回位弹簧	SPRING, GEARSHIFT DRUM STOPPER	1
11	HDZ	换档轴	SHAFT, GEARSHIFT	1
12	TLZBCZC	凸轮轴拨叉总成	GEARSHIFT FORK, CAM SHAFT	1
13	BCTH	拨叉弹簧	SPRING, GEATSHIFT FORK	1
14	LH	扭簧	SPRING, GEARSHIFT RETURE	1
15	DWLS	定位螺栓	BOLT, GEARSHIFT RETURN SPRING	1
16	LS-M6X20	螺栓M6X20	BOLT M6X20	1
17	YF-Φ11.6XΦ24X20	油封Φ11.6XΦ24X20	OIL SEAL Φ11.6XΦ24X20	1
18	LS-M6X16	螺栓M6X16	BOLT M6X16	1
19	GZ-Φ3X8.5	滚针Φ3X8.5	NEEDLE Φ3X8.5	2
20	HDB	换档臂	PEDAL, GEARSHIFT	1
21	XJT	橡胶套	RUBBER SHEATH, GEASHIFT PEDAL	1
22	LD-M6X20	螺钉M6X20	BOLT M6X20	1

E-16

传动轴

FIG. 16 TRANSMISSION



序号 Ref No	功能码 (新) Function Code(new)	中文名称 Chinese Name	英文名称 Part Name	数量 Reqd No
1	ZZZJ	副轴组件	COUNTERSHAFT	1
2	FZ	主轴	MAINSHAFT	1
3	ZZYDC	主轴一档齿	GEAR, MAINSHAFT FIRST	1
4	ZZEDC	主轴二档齿	GEAR, MAINSHAFT SECOND	1
5	FZEDC	副轴二档齿	GEAR, COUTERSHAFT SECOND	1
6	ZZSDC	主轴三档齿	GEAR, MAINSHAFT THIRD	1
7	FZSDC	副轴三档齿	GEAR, COUTERSHAFT THIRD	1
8	DDGQC	倒档过桥齿	GEAT, REVERSE-GEAR TRANSITION	1
9	ZZDDC	主轴倒档齿	GEAR, MAINSHAFT REVERSE-GEAR	1
10	GQZ	过桥轴	GEAR, TRANSITION	1
11	SJB	三角板	PLATE, TRIANGLE	1
12	XWB	限位板	PLATE, GEARSHIFT DRUMLOCK	1
13	DQ-Φ12X1	垫圈Φ12X1	WASHER Φ12X1	1
14	HJDQ-A	花键垫圈A	WASHER A, SPLINE	1
15	FZYF-Φ17XΦ29X5	副轴油封Φ17XΦ29X5	OIL SEAL Φ17XΦ29X5 COUNTERSHAFT	1
16	HJDQ-B	花键垫圈B	WASHER B, SPLINE	1
17	DQ-A	挡圈A	CIRCLIP A	1
18	DQ-B	挡圈B	CIRCLIP B	1
19	DQ-C	挡圈C	CIRCLIP C	2
20	ZT	轴套	COLLAR	1
21	DQ-D	挡圈D	CIRCLIP D	1
22	DQ-E	挡圈E	CIRCLIP E	1
23	BXQ	波形圈	O-RING, WAVE	1
24	ZC-6001	轴承6001	BEARING 6001	2
25	ZC-6201	轴承6201	BEARING 6201	1
26	ZC-6203	轴承6203	BEARING 6203	2
27	LS-M6X15	螺栓M6X15	BOLT M6X15	2